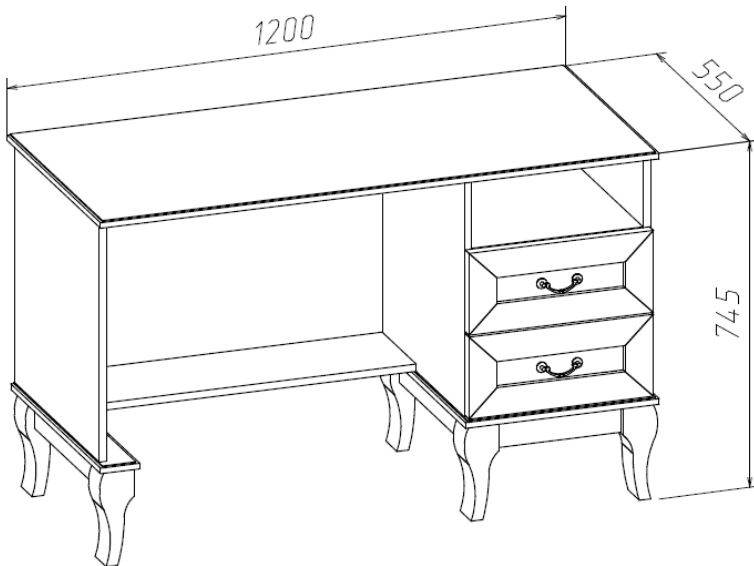


**Стол**  
**(Изд. 429 МК 64)**



**Фурнитура, прилагающаяся к изделию для самостоятельной установки**

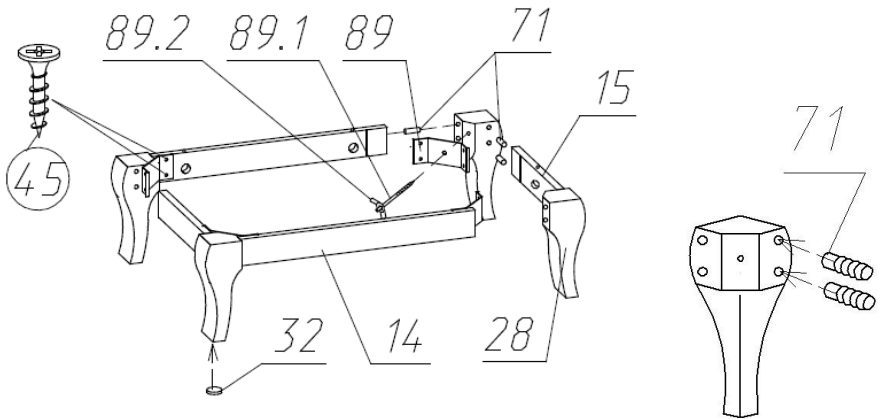
25 Евровинт (19шт)	26 Стяжка эксцентриковая (21шт)	74 Шариковые направляющие (2 к-та)	81 Ручка (2шт)
			

32 Подпятник Самоклеющийся (6шт)	45 Шуруп Ø4x16 (60шт)	68 Винт М4x8 (4шт)	71 Шкант (20шт)	26.1 СтяжкаVB35 (6шт)
				

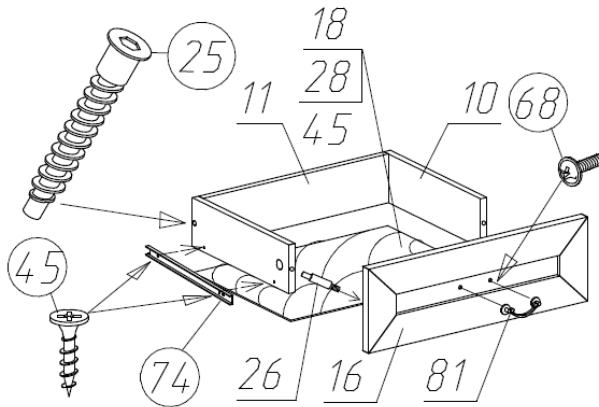
89 Кронштейн (4шт)	89.1 Сантехшпилька (4шт)	89.2 Гайка барашек (4шт)	28 Гвоздь Ø1,2x20 (30шт)	Ключ для евровинта
				

## Схема сборки шкафа

1

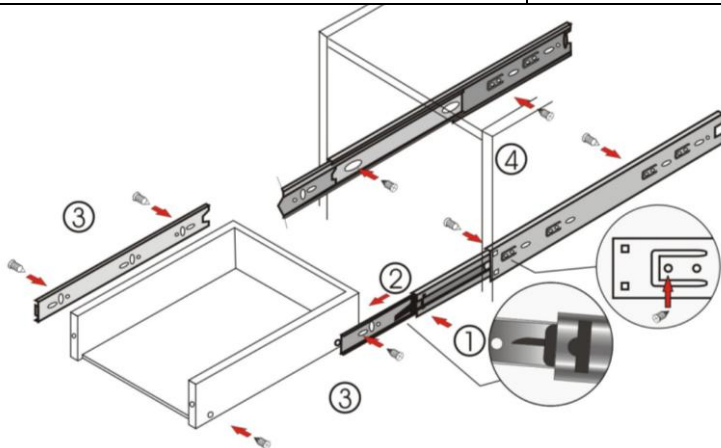


2

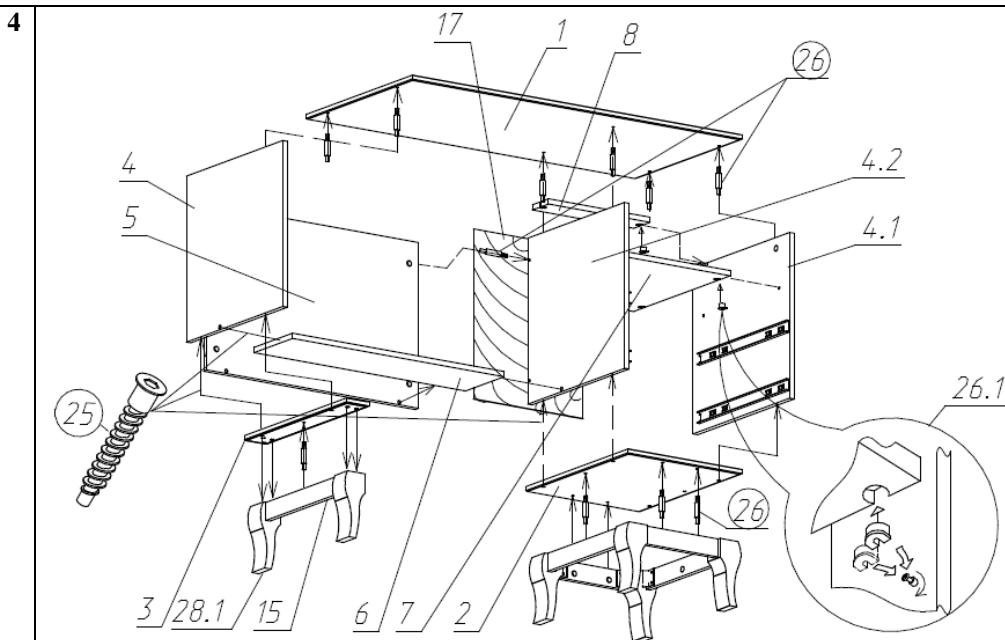
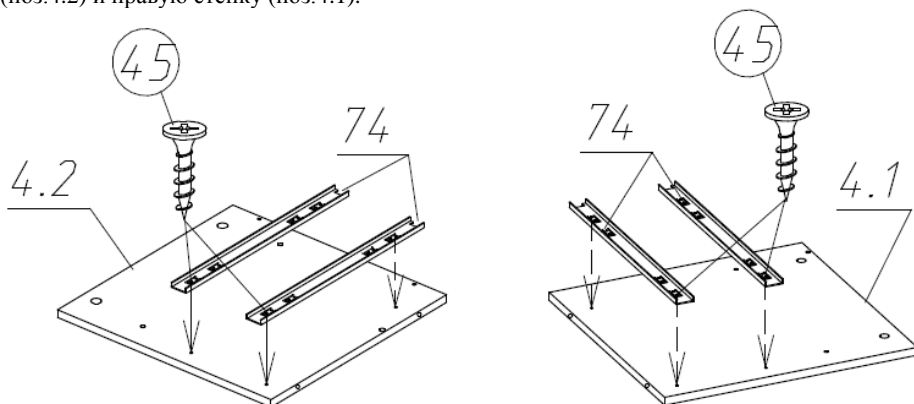


Установка шариковых направляющих (поз.74)

- 1.Разъедините телескопический механизм шариковой направляющей, нажав на рычаг
- 2.Выдвиньте внутреннюю узкую часть этой направляющей.
- 3.Прикрутите внутреннюю направляющую по разметке к боковым стенкам (поз.10) выдвижного ящика (шуруп Ø4x16).
- 4.Широкую часть направляющей прикрутите к вертикальным стенкам корпуса. Вставить ящик внутренними направляющими в подвижные части внешних направляющих в корпусе изделия до фиксации деблокировочным рычагом.



- 3 На схеме показана установка направляющих (поз.74) на среднюю вертикальную стенку (поз.4.2) и правую стенку (поз.4.1).



## Состав пакетов

Наименование детали	Размеры, мм.	Кол Шт.	№ поз.	Примеч.
Пакет №1				
Стенка выдвижного ящика передняя	176x396	2	16	
Дно ящика	340x455	2	18	ДВП
Пакет №2				
Стенка горизонтальная (крышка)	1200x550	1	1	
Стенка горизонтальная (дно)	416x529	1	2	
Стенка горизонтальная (дно)	84x529	1	3	
Пакет №3				
Ножка фигурная		4	28	
Ножка фигурная		2	28.1	
Пакет №4				
Стенка вертикальная левая	511x500	1	4	
Стенка вертикальная правая	511x500	1	4.1	
Стенка вертикальная средняя	511x500	1	4.2	
Стенка задняя	768x511	1	5	
Стенка горизонтальная	768x200	1	6	
Стенка горизонтальная	368x500	1	7	
Стяжка	368x84	1	8	
Стенка выдвижного ящика боковая	450x108	4	10	2лев,2пр
Стенка выдвижного ящика задняя	311x108	2	11	
Планка нижняя декоративная	266x55	2	14	
Планка нижняя декоративная боковая	373x55	3	15	
Стенка задняя	523x396	1	17	ДВП
Упаковка с фурнитурой		1		

### Правила ухода и эксплуатации

Мебель рекомендуется эксплуатировать в проветриваемых помещениях с температурой воздуха не ниже +10°C и относительной влажностью от 45 до 70%. Не рекомендуется ставить мебель ближе 0,5 м. от источников тепла. Следует оберегать ее от повреждения острыми предметами, от попадания воды и растворителей и прямых солнечных лучей. Недопустимо попадание воды в места стыков деталей.

В процессе эксплуатации изделия возможно ослабление крепежной фурнитуры, необходимо периодически затягивать ослабленные болтовые и винтовые соединения, а также эксцентриковые стяжки.

Распакованную мебель необходимо проветривать две недели от производственного запаха.

Производитель гарантирует соответствие мебели требованиям ГОСТ16371-2014 при соблюдении покупателем условий транспортирования, хранения, сборки и эксплуатации ее в течение 24 месяцев со дня продажи.